

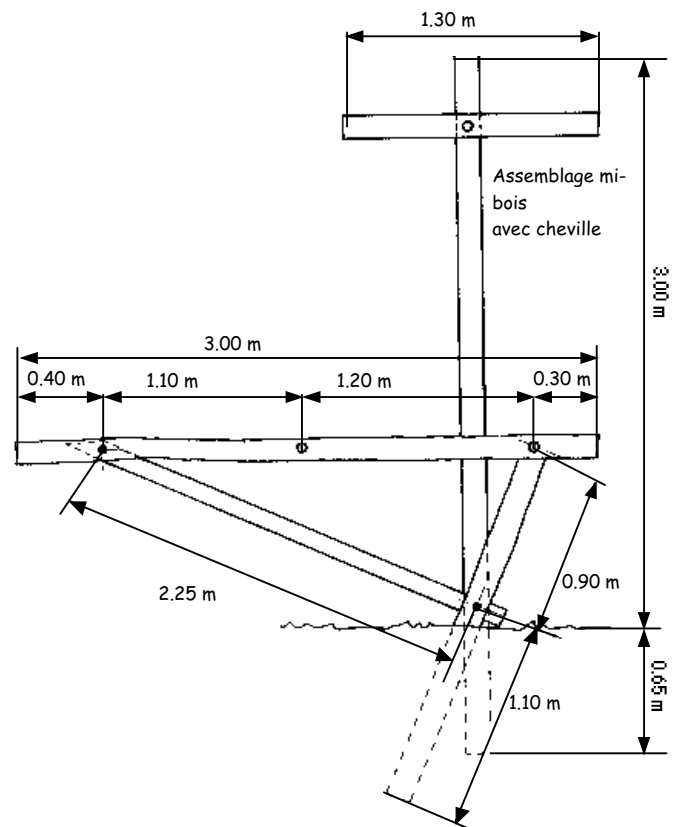
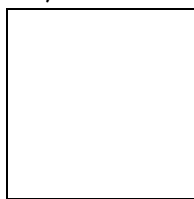
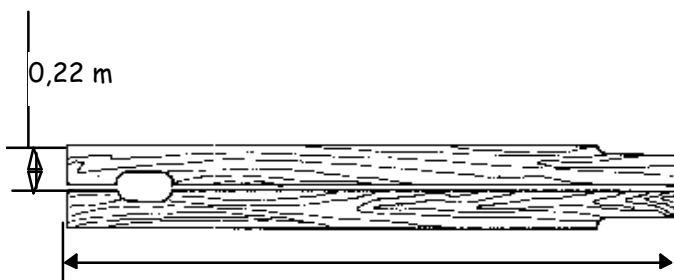
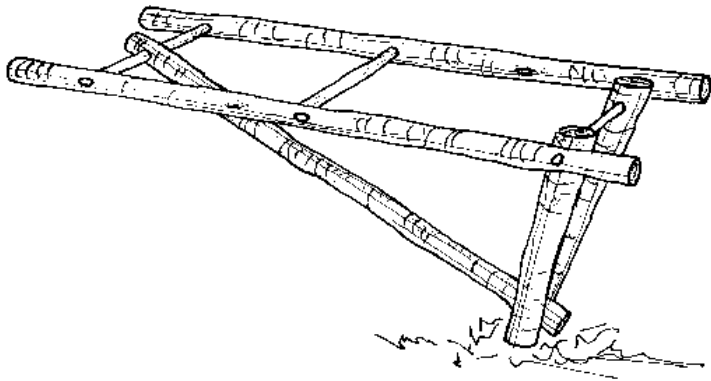


FICHE TECHNIQUE

CONSTRUCTION - FABRICATION

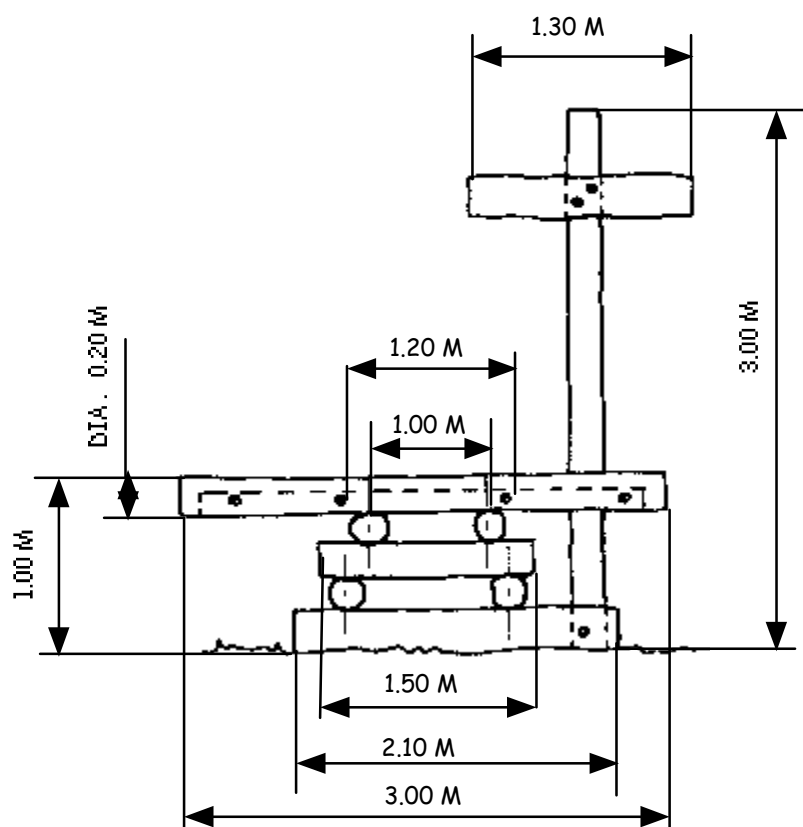
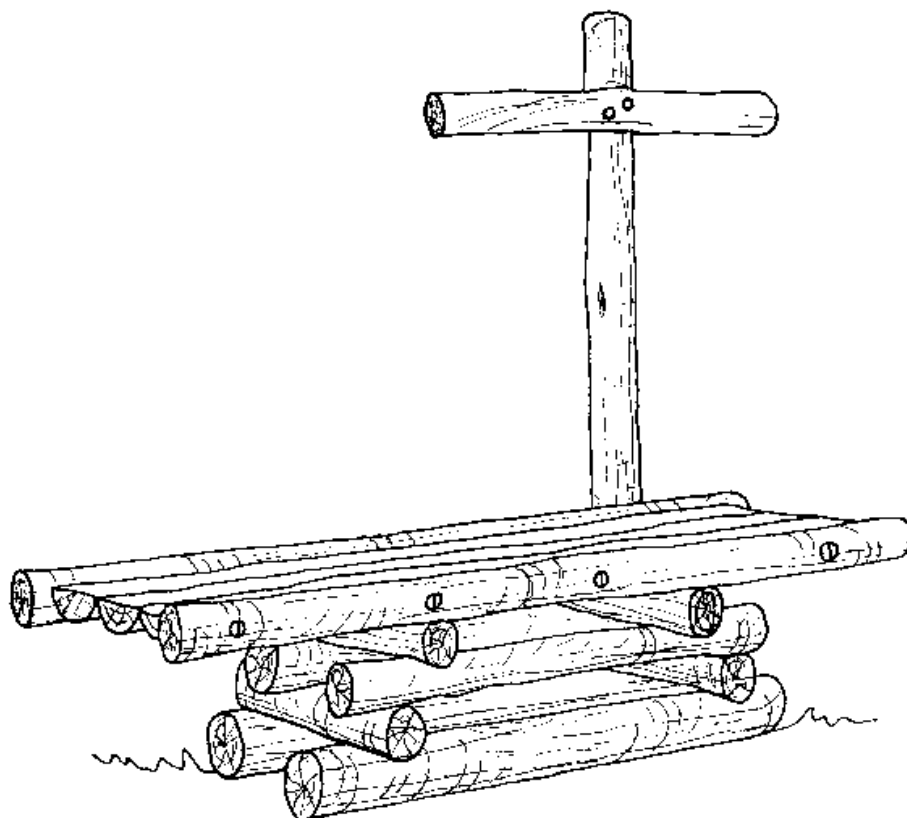
14 – 21 ANS

LES AUTELS





FICHE TECHNIQUE



MATERIAUX :

Diamètre 12 cm :

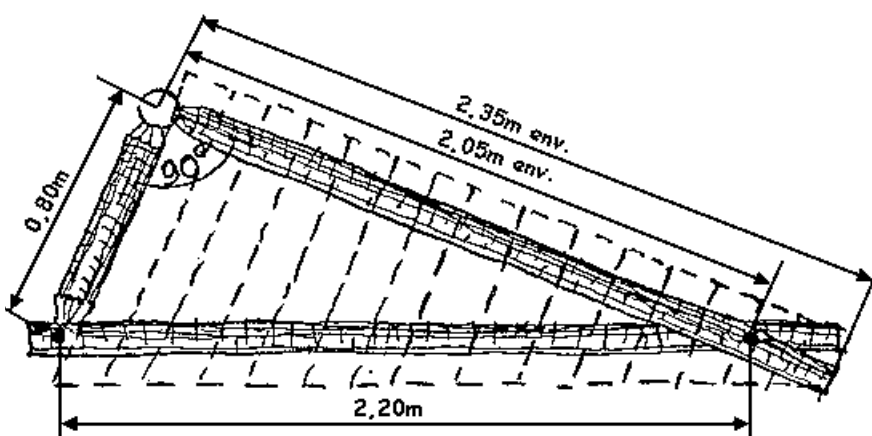
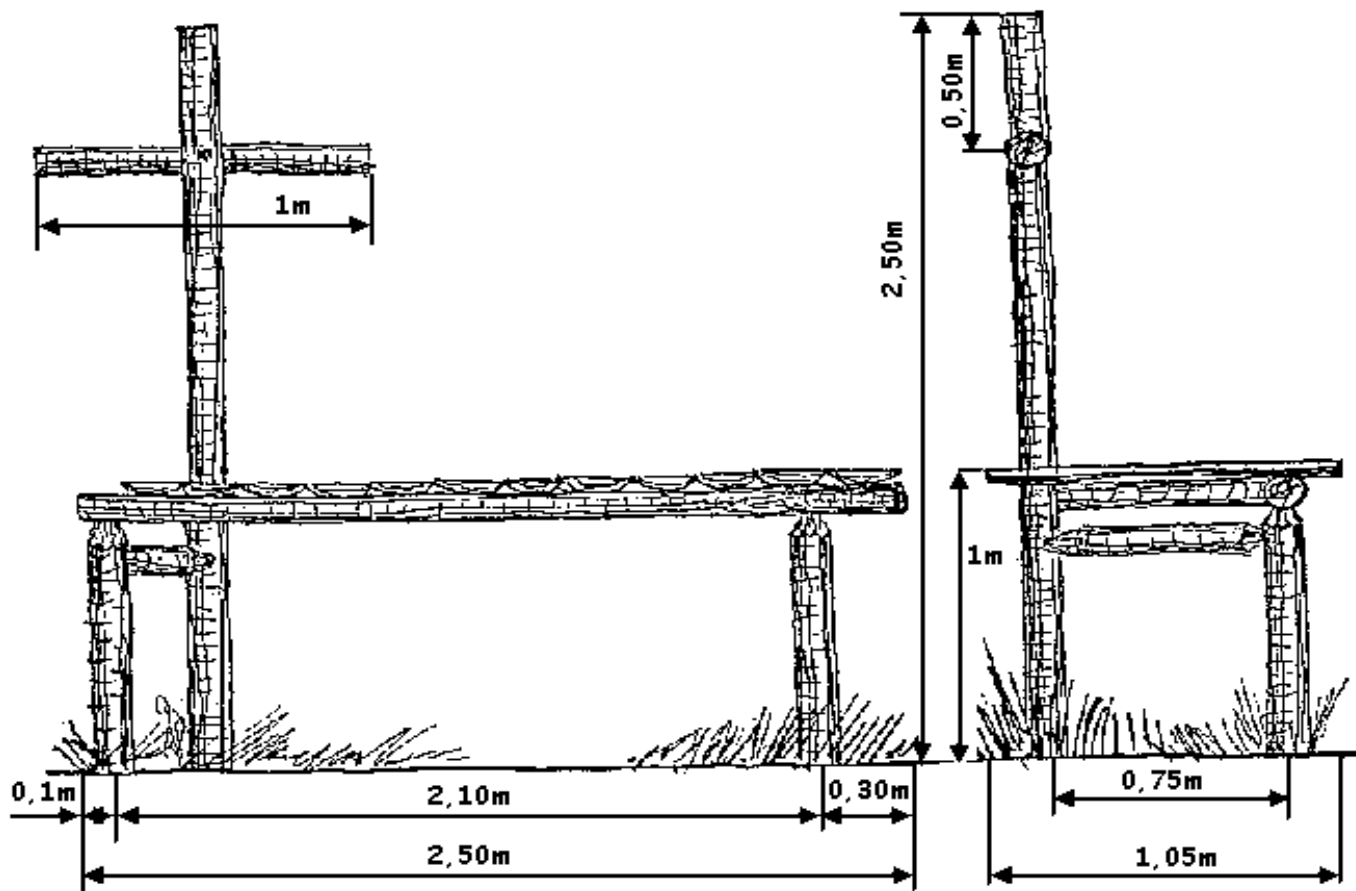
- 1 perche de 2,50 m
- 6 perches de 0,95 m
- 1 perche de 0,90
- 1 perche de 1,30 m

Diamètre 8 cm :

- 10 perches de 2,50 m



FICHE TECHNIQUE



Matériaux :

Diamètre 12 :

1 perche de 2,50 m
3 perches de 1 m

Diamètre 8 :

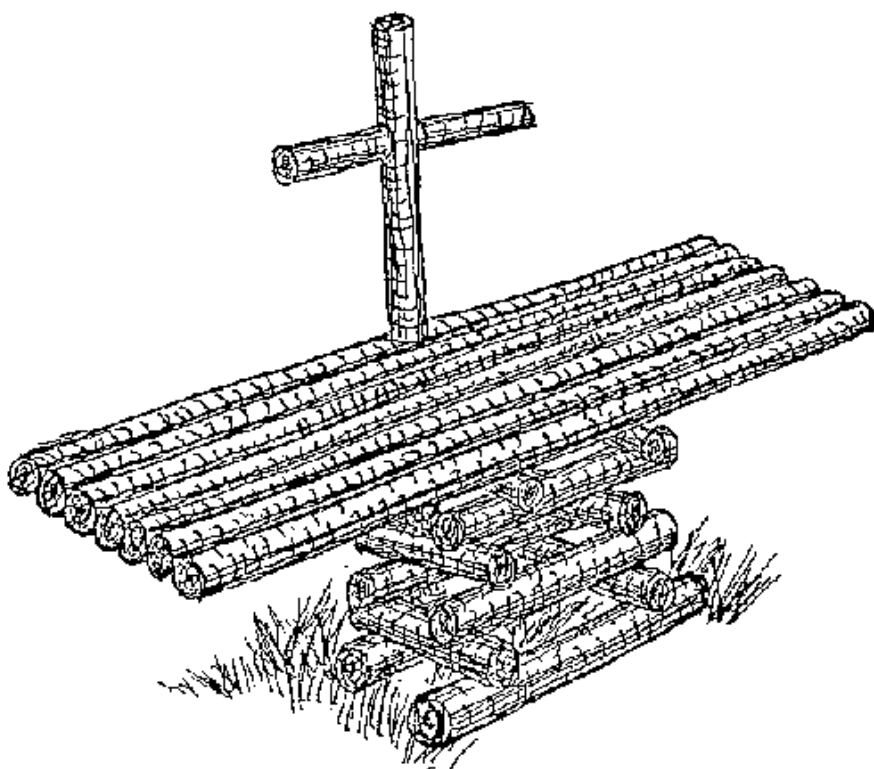
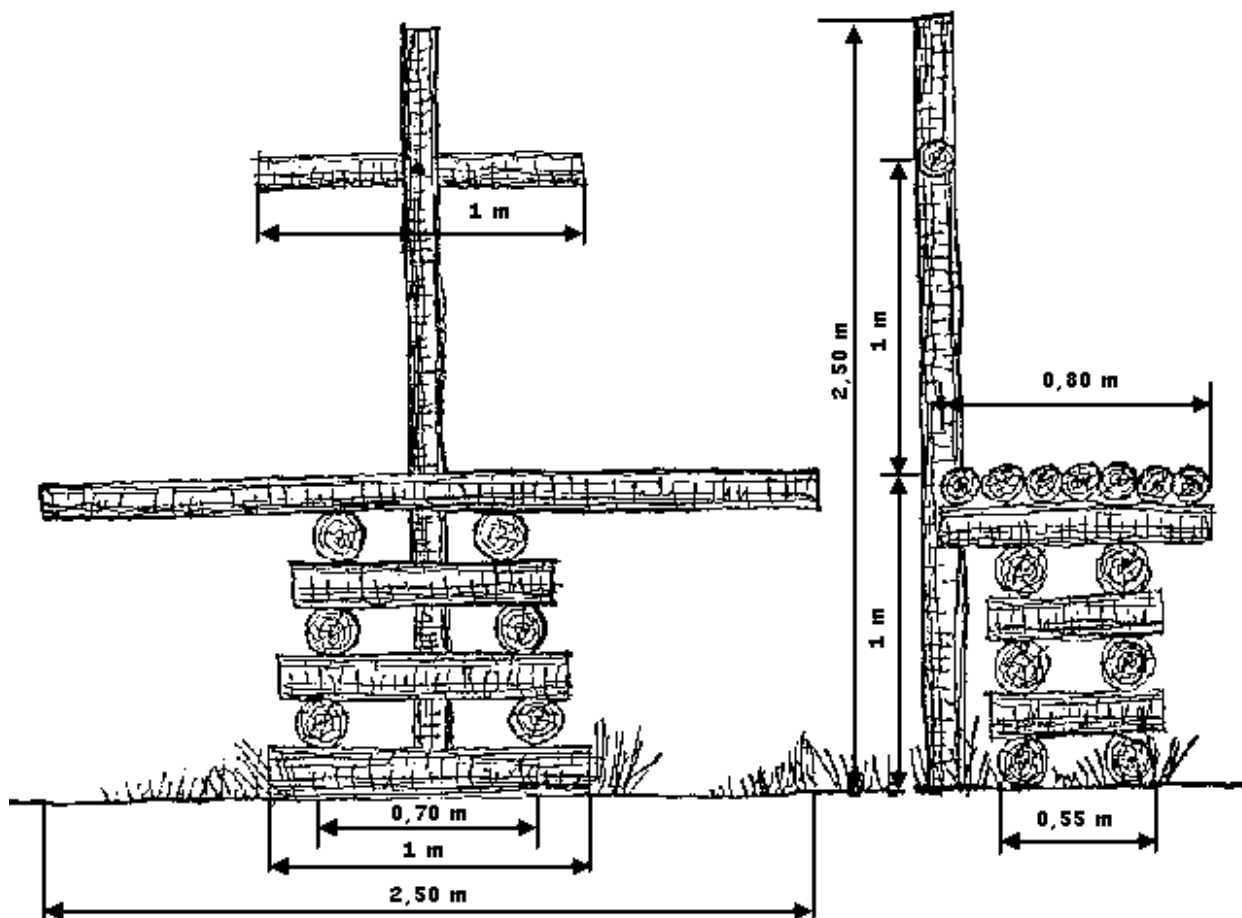
1 perche de 2,50 m
1 perche de 2,40 m
1 perche de 0,90 m

Dosses :

2,30 m x 0,50 m
(moyenne)



FICHE TECHNIQUE



MATERIAUX :

Diamètre 15 :

2 perches de 1 m
2 perches de 0,90 m
4 perches de 0,80 m
4 perches 0,55

Diamètre 12 :

1 perche de 2,50 m
1 perche de 1 m

Diamètre 10 :

7 perches de 2,50 m